

PROFIL PRZEŁOŻENIA ISTNIEJĄCEGO WODOCIĄGU SKALA 1 : $\frac{100}{500}$

OPASKA ODCINAJĄCA HAKU

Nr 5310 dla rur PVC 160 x PE 90 mm do nawiercania pod ciśnieniem f-my HAWLE

ZASUWA KOLNIERZOWA TYP E

Nr kat. 4000, f-my HAWLE, DN 80 mm

PE 90 x 5,4 mm

ist. wod. PVC 160 mm

TAŚMA LOKALIZACYJNO - OSTRZEGAWCZA WKŁADKĘ TAŚMĄ WPROWADZIĆ DO SKRZYWKI ZASUWY

ISTNIEJĄCY WODOCIĄG PVC \varnothing 160 mm

PODSYPKA PIASKOWA GR. 20 cm

PODSYPKA PIASKOWA GR. 20 cm

OBSYPKA PIASKOWA GR. 30 cm

PROJ. KABEL TELEKOMUNIKACYJNY

ISTNIEJ. KABEL ENERGETYCZNY NN

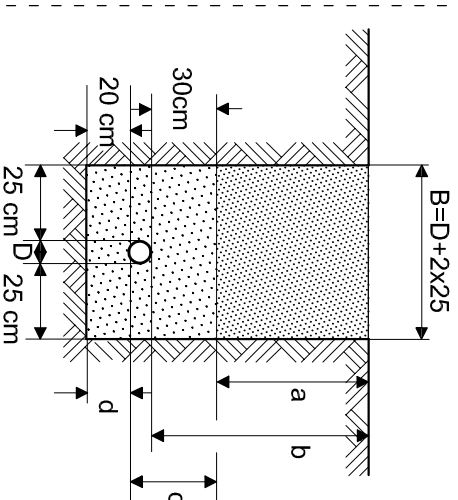
ISTNIEJĄCY WODOCIĄG PE \varnothing 90 mm

170°

P. P. 195,00 m n.p.m.					
RZĘDNE TERENU					
RZĘDNE OSI RUROCIĄGU		204,75	204,85	206,50	206,60
GLĘBOKOŚCI		1,55	1,55		
ŚREDNICE		PE \varnothing 90 x 5,4 mm, PN 10			1,7%
ODLEGŁOŚCI		0,00	6,00	6,00	62,50
		SPADKI			
		W1			W2

WYPEŁNIENIE WYKOPU

STANOWIĄCEGO WSPARCIE RURY



OZNACZENIA:

- a - zasyпка (grunt rodzimy)
- b - głębokość przykrycia
- c - sfera ochronna - obsypka - piasek kopany
- d - warstwa wyrównawcza - podsypka - piasek kopany

OBIEKT:		STADIUM:	
BUDYNEK WIELOFUNKCYJNY, BRZEZÓWKA		P.W.-Z.	
dz. nr ewid: 304/2, 304/3, 304/4 pol. w BRZEZÓWCE GMINA ROPCZYCE		DATA:	
RODZAJ OPRACOWANIA:		08.2013.r.	
PROJEKTOWANE PRZYŁĄCZA: WODOCIĄGOWY I KANALIZACJI SANITARNEJ ORAZ PRZEŁOŻENIE ISTNIEJĄCEGO WODOCIĄGU, KOLIDUJĄCEGO Z PLANOWANĄ BUDOWĄ		SKALA:	
NAZWA RYSUNKU:		1 : 500	
PROFIL PRZEŁOŻENIA ISTNIEJĄCEGO WODOCIĄGU PE 90 mm KOLIDUJĄCEGO Z PLANOWANĄ BUDOWĄ		NR RYS:	
OPRACOWAŁA:		7	
techn. bud. Janina Rejman		NR UPR.	
PROJEKTANT:		S-34/82, S-34/89	
mgr inż. Tomasz MATYSZKIEWICZ		NR UPR.	
PDK0117/POCS/08		NR UPR.	
SPRAWDZAJĄCY:		NR UPR.	
inż. Józef Kotarba		S-123/76	
		PODPIS:	